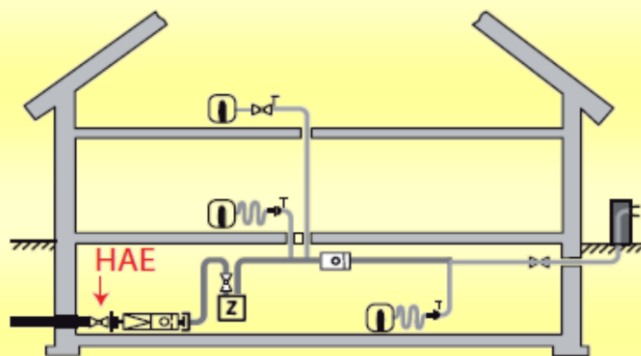




**Sehr geehrte Kundin,
sehr geehrter Kunde,**

ab Ihrer Hauptabsperrvorrichtung (Beispiel: HAE siehe Skizze) des Gas-Netzanschlusses liegt die Verantwortung und die allgemeine Verkehrssicherungspflicht für die Gasinstallation in den Händen des Anschlussnehmers d.h. des Eigentümers. Die „Technischen Regeln für Gasinstallationen“ (TRGI 2008) gibt an, welche Betriebs- und Installationsmaßnahmen aus technischer Sicht als sinnvoll und erforderlich angesehen werden.



©Bild aus DVGW TRGI 2008

Vielfach unbekannt

Um Ihrer Verkehrssicherungspflicht nachzukommen, sollen Sie als Gebäudeeigentümer eine regelmäßige jährliche Kontrolle der Gasinstallation durchführen oder durch uns durchführen lassen.

Rechtliche Verpflichtung

Spätestens im Schadensfall muss vor Gericht nachgewiesen werden, dass sachgerechte und regelmäßige Überprüfungen der Hausgasleitungen stattgefunden haben.

Unser Angebot ...Sicherheit am laufenden Meter

Wir kontrollieren:

- alle im Gebäude frei verlegten Gasleitungen für Geräte, die Gas verbrauchen, auf ihren einwandfreien Zustand.
- Absperrvorrichtungen am Hausanschluss und am Zähler auf freie Zugänglichkeit.
- Be- und Entlüftung frei verlegter Innenleitungen, die nachträglich verkleidet wurden.

Dokumentation

Wir dokumentieren in einem Prüfprotokoll die komplett durchgeführte Hausschau, der Gasleitungen, der Geräte und Lüftungsanlagen ggf. mit einer Mängelbeschreibung und Handlungsempfehlung sowie den Zeitpunkt der Kontrolle. Gegebenenfalls erhalten Sie außerdem eine Mängelliste. So z.B. können Sie sich als Hauseigentümer gegen Schadensersatzansprüche Dritter entlasten.

**Fachbetrieb für ...
die Überprüfung und Reinigung von**

- Abgasanlagen
- Rauchrohren
- Feuerstätten
- Lüftungsanlagen

- ☛ **Energieberatung / Ausweis**
- ☛ **Thermografie**
- ☛ **Heizungs-Check**
- ☛ **Gas-Hausschau**
- ☛ **Kaminöfen / Kassetten**
- ☛ **Schornsteinanlagen**

Ihre Fragen beantworte ich gerne.
Rufen Sie mich bitte an oder schicken Sie mir eine E-Mail.



Mitglied der Schornsteinfeger-Innung Köln.

Unser Betrieb ist dem Qualitäts- und Umweltmanagement System nach ISO 9001:2000 / DIN EN ISO 14001:2005 angeschlossen. Das bedeutet für Sie gesicherte Qualität

Meisterbetrieb
Schornsteinfeger

Fachbetrieb
Maurer- und Betonbauer
Installateur und Heizungsbauer

Martin Göller

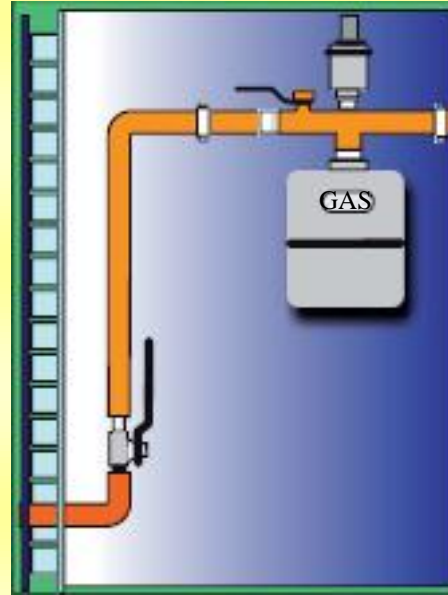


Telefon (+49) 02238 . 96 28 48
Fax (+49) 02238 . 96 28 49
Mobil (+49) 0171 . 34 38 760
E-Mail info@Schornsteinfeger-Goeller.de
Am Rosenhügel 32 - 50259 Pulheim

www.Schornsteinfeger-Goeller.de

Ihre Vorteile

- 👍 Höhere Sicherheit für Sie und ihre Mieter
- 👍 Früherkennung von Schäden
- 👍 Vermeiden hoher Reparatur- und Folgekosten
- 👍 Erhöhung der Betriebssicherheit
- 👍 Juristische Entlastung im Schadensfall durch den Nachweis der regelmäßig durchgeführten visuellen Kontrolle.
- 👍 Kostengünstig, sachkundig und neutral
- 👍 vollständige Dokumentation
- 👍 Prüfplakette



Serviceangebot
Jährliche visuelle Kontrolle
der gesamten
Gasanlage
nach TRGI
durch Ihren
Schornsteinfegermeister

Kundeninformation

Gas-Hausschau
damit Sie **sicher** gehen



www.Schornsteinfeger-Goeller.de



Brandschutz



Einsparung



Sicherheit



Umweltschutz